

Лабораторная работа № 6 “Исследование тиристора”

1.Цель работы

Лабораторная работа №6 выполняется для закрепления теоретических знаний студентов по теме “Тиристоры ” и содержит:

- снятие вольт-амперной характеристики тиристора в прямом включении.
- снятие вольт-амперной характеристики тиристора в обратном включении

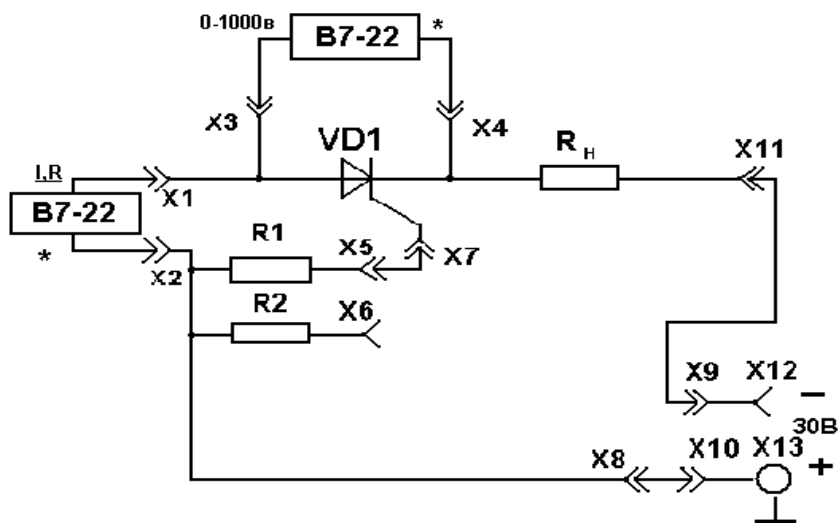


рис. 1

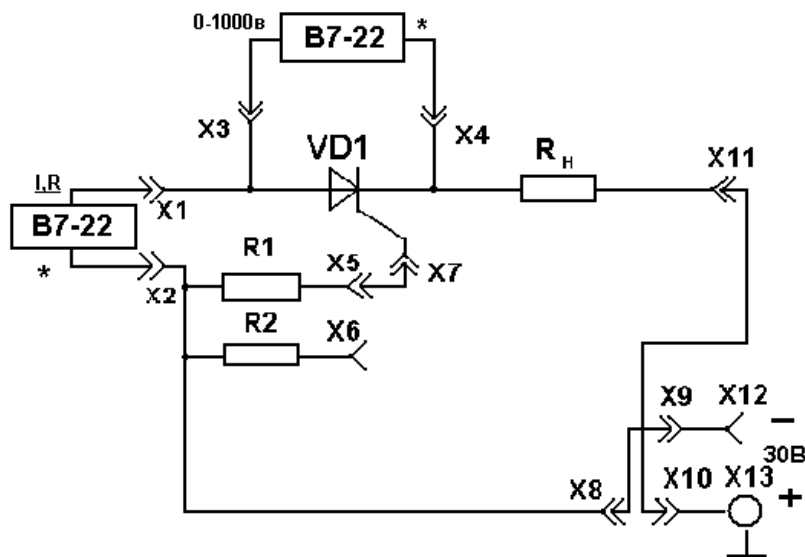


рис. 2

Таблица 1

$U_{\text{тир}}$	0	3	6	9	12	15	18	21	24	27	30	$U_{\text{вкл}}$ $I_{\text{вкл}}$
$I_{\text{упр1}}$												
$U_{\text{упр1}}$												
$I_{\text{упр2}}$												
$U_{\text{упр2}}$												

$U_{\text{обр}}, \text{В}$	0	3	6	9	12	15	18	21	24	27	30
$I, \text{мА}$											

Лабораторная работа №7 “Исследование фоторезистора”

1. Цель работы

Лабораторная работа №7 выполняется для закрепления теоретических знаний студентов по теме “Фото и светозаэлементы” и содержит:

- исследование вольтамперной характеристики фоторезистора
- исследование световой характеристики фоторезистора

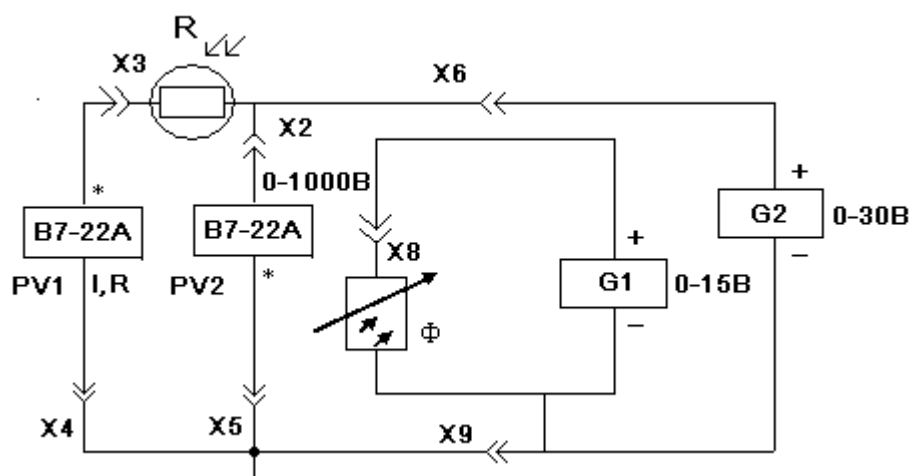


Таблица 1

